



Atlasz Mérnökiroda Kft.
Atlasz Engineering Ltd.

Tartalomjegyzék

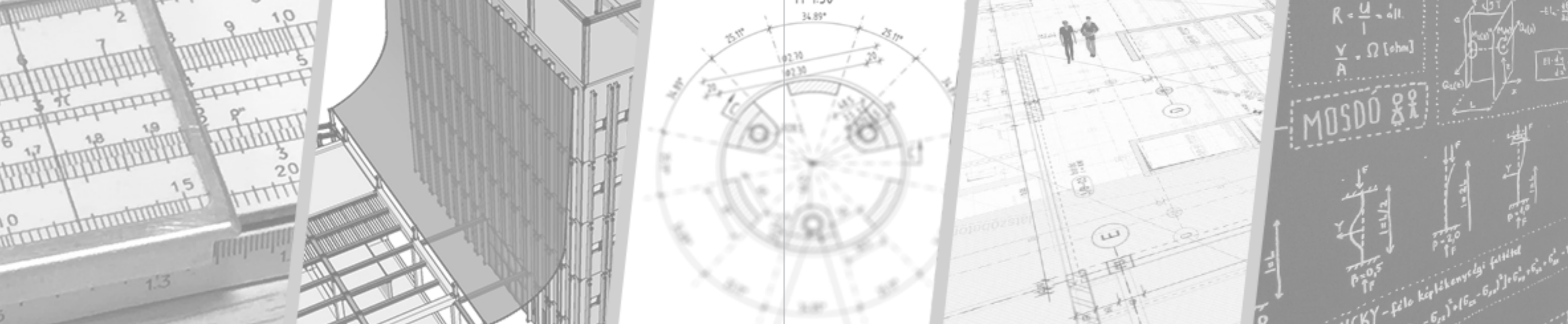
Portfólió 2020

Mérnöki szolgáltatások	4
Miért válassz minket?	8
Magunkról	11
Cégünk története	12
Céges adatok	14
Kiemelt referenciák	16
Lakóépület	18
Középület	22
Híd és műtárgy	24
Szakvélemény	26
Szakmai önéletrajzok	28
Kövess minket	38

Contents

Portfolio 2020

Engineering services	4
Why choose us?	8
About us	11
Company history	12
Company info	14
Highlited projects	16
Dwelling houses	18
Public buildings	22
Bridges and other sturctures	24
Experties	26
Curriculum vitae	28
Follow us	38



Mérnöki szolgáltatások

Mivel foglalkozunk?

Tervezés

- » Hidak engedélyezési és kivitelezési terveinek készítése
- » Műtárgyak engedélyezési és kivitelezési terveinek készítése
- » Mély- és magasépítési szerkezetek engedélyezési és kivitelezési terveinek készítése
- » Építési segédstruktúrák terveinek készítése

Szakértés

- » Mérnöki előmunkálatok, épületdiagnosztika: építészeti és geodéziai felmérések, talajmechanikai vizsgálatok, tartószerkezetek felmérése, feltárása és anyagvizsgálata
- » Statikai szakvélemények: meglévő fa-, téglá-, acél- és vasbeton szerkezetek teherbírásának megállapítása, károsodások szerkezeti okainak feltárása

Műszaki ellenőrzés

- » Kivitelezési folyamatok műszaki ellenőrzése
- » Tervkorszerűségi felülvizsgálat
- » Felelős műszaki vezetés

Jogosultságok

- » T, HT, SZÉS1, SZÉS12, GT, VZ-TER, VZ-TEL, VZ-VKG, TÉ, AT-ÉT-T
- » ME-É, ME-M, ME-VZ, ME-KÉ, MV-É, MV-V, MV-VZ, MV-KÉ

Engineering services

What do we do?

Design

- » Permit and construction design documentation of bridges
- » Permit and construction design documentation of other structures
- » Permit and construction design documentation of civil engineering and building construction projects
- » Design of secondary structures for constructions

Expertise

- » Engineering preparatory work, building diagnostics: architectural and geodetic surveys, tests about soil mechanics, surveys, explorations and material tests of structures
- » Structural expert reports: calculating the load capacity of existing woodbrick and reinforced concrete structures; finding cause of structural damages

Site supervising

- » Engineer's site supervising of construction processes
- » Modernity revision of plans
- » Technical managing

Permit licences

- » T, HT, SZÉS1, SZÉS12, GT, VZ-TER, VZ-TEL, VZ-VKG, TÉ, AT-ÉT-T
- » ME-É, ME-M, ME-VZ, ME-KÉ, MV-É, MV-V, MV-VZ, MV-KÉ



Csömör szennyvíztisztító telep
wastewater treatment plant

Miért válassz minket?

Amiért érdemes velünk dolgozni

#1 Teljes körű szolgáltatást nyújtunk

Teljes körű szolgáltatást nyújtunk, az alapozástól a legutolsó csavarig mindent meg tudunk tervezni. Nem csak rajzokat készítünk, hanem gondolkodunk, egyeztetünk, tervezünk, számolunk, modellezünk, rajzolunk, költségvetést készítünk, tervezői művezetést végzünk.

#2 Tapasztaltak vagyunk

Tervezői munkánkba nem csak a több mint 10 év alatt a tervezőasztalnál szerzett tapasztalatainkat építjük be; a munkaterületeken, tervezői művezetés, illetve szakértői munkáink közben gyűjtött tapasztalataink is segítik a megfelelő döntések meghozatalát tervezési feladatainknál.

#3 Mert fontos számunkra a minőség

Minőségi, alaposan végiggondolt, műszakilag korrekt terveket határidőre kiadni minden szempontból kifizetődő. A megrendelők tisztában lesznek azzal, hogy pontosan mit és milyen költségekkel tudnak megépíteni, a kivitelezők pedig olyan dokumentációt kapnak, amely jól érthető és megvalósítható.

#4 Mert betartjuk a határidőket

A minőségi munka egyik magától értetődő alapelemének tartjuk azt, hogy az egyeztetett határidőre szállítjuk a tervdokumentációkat.

#5 Mert fontosak a jó partneri kapcsolatok

Fontos számunkra, hogy ne csupán magas színvonalú tervdokumentációk kerüljenek ki a kezeink közül, de a partnereink is maximálisan megbízzanak bennünk. Büszkék vagyunk arra, hogy az Atlasz Mérnökiroda Kft. a Bisnode AA (dupla A) tanúsítványát kapta meg, mellyel Magyarországon csupán a cégek 1,75 %-a rendelkezik, és azt jelzi, hogy velünk az üzleti kapcsolat kialakításának pénzügyi kockázata nagyon alacsony.



Why choose us?

It's worth working with us

#1 We provide full service

We provide a complete service, we can design everything from the foundation to the last screw. Not only do we make drawings, but we also think, coordinate, design, calculate, model, draw, make BoQ-s, plan the budget and supervise construction processes.

#2 We are experienced

We not only incorporate our experience of more than 10 years spent at the design-table into our work: our experience gained on construction sites as site supervisor or as experts also helps us to make the right decisions in our design tasks.

#3 Because quality is important to us

It always pays off to provide quality, deliberate, technically correct documentation by the deadline. Our customers will know exactly what they can build and at what cost. Contractors will receive a documentation which is feasible and easy to understand.

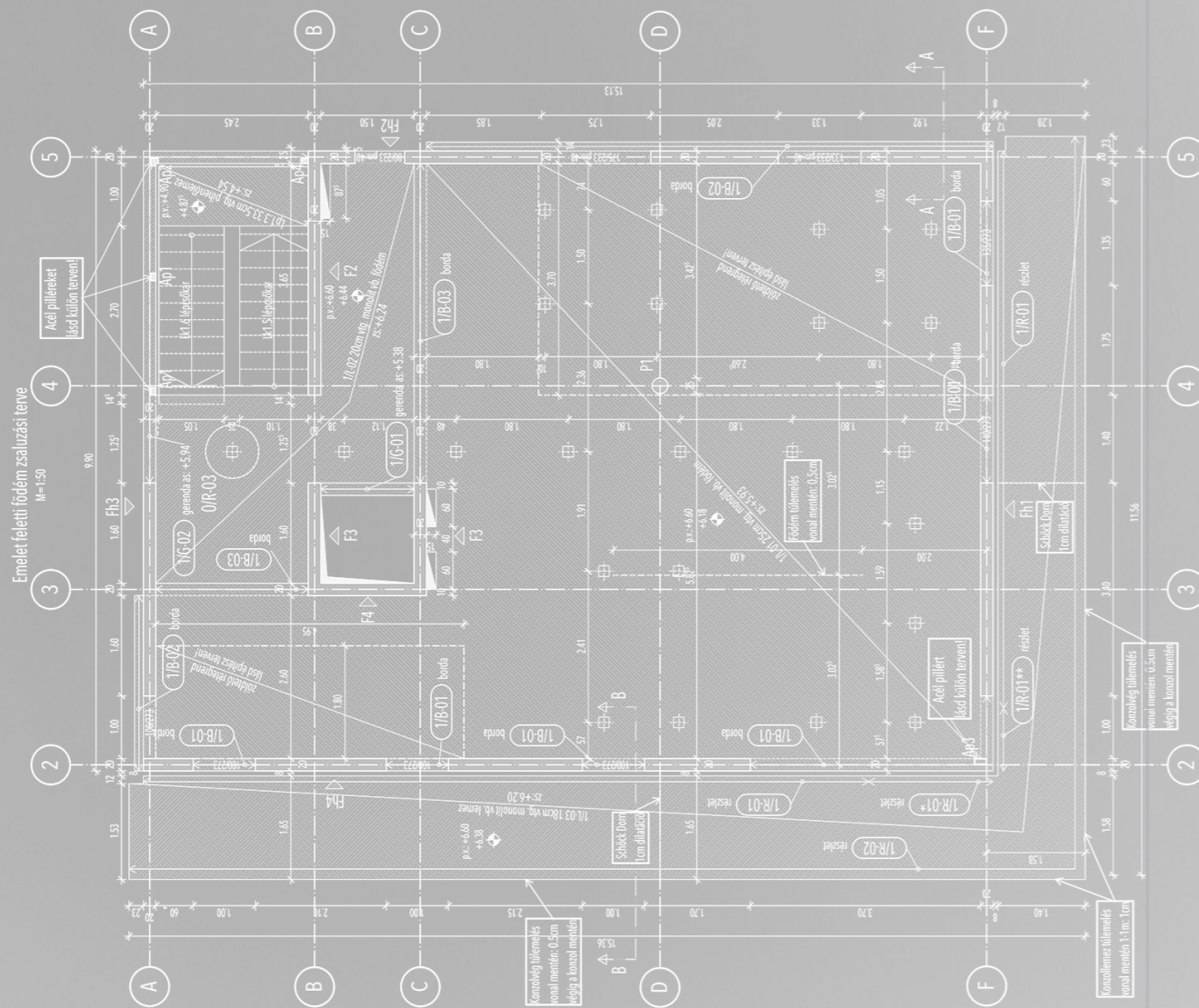
#4 Because we stick to the deadlines

We believe that delivering the design documentation by the agreed deadline is an evidence of quality work.

#5 Because good partnership is important to us

It is important for us not only to hand out high-quality design documentation, but also to have the maximum confidence of our partners. We are proud that Atlasz Engineering Company Ltd. has received AA (double A) certification from Bisnode, which is only true for 1.75% of Hungarian companies. This indicates that the financial risk of establishing a business relationship with us is minimal.





Baranovszky Ádám
ügyvezető owner-manager
okleveles építőmérnök *Msc Civil Engineer*
hídszerkezet-tervező és szakértő
structural designer and expert of bridges
tartószerkezet-tervező és szakértő
structural designer and expert



Halász István
ügyvezető owner-manager
okleveles építőmérnök *Msc Civil Engineer*
mérnök-közgazdász *engineer-economist*
tartószerkezet-tervező és szakértő
structural designer and expert



Csáki Tibor
ügyvezető owner-manager
okleveles építőmérnök *Msc Civil Engineer*
mérnök-közgazdász *engineer-economist*
tartószerkezet-tervező és szakértő
structural designer and expert



Zsovár Zsófia
okleveles építőmérnök *Msc Civil Engineer*
tartószerkezet-tervező *Structural designer*



Tudlik Tamás
okleveles építőmérnök *Msc Civil Engineer*
tartószerkezet-tervező *Structural designer*



Cégünk története

Hogyan indultunk?

Az Atlasz Mérnökiroda Kft. 2017 nyarán alakult, de története majd' 20 évvel korábban kezdődött a Budapesti Műszaki és Gazdaságtudományi Egyetem egyik kollégiumi szobájában. Hármunk szakmai útja az egyetemi évek után szétvált; mély- és vízepítési vasbeton szerkezetek tervezése mellett a hidász szakmában és a magasépítés területén szereztünk tapasztalatot és jártasságot.

Dolgoztunk kicsi, közepes és nagy cégeknél, terveztünk Magyarországra és külföldre egyaránt. Apró tervezési feladatoktól kezdve nagy volumenű, összetett projektekig sokféle mérnöki kihívás megoldásában vettünk részt. Tervezői munkánkba azonban nem csak a tervezőasztalnál szerzett tapasztalatainkat építjük be; a munkaterületeken, tervezői művezetés, illetve szakértői munkáink közben gyűjtött tapasztalataink is segítik a megfelelő döntések meghozatalát tervezési feladatainknál.

Hiába foglalkoztunk más-más műszaki problémákkal, és oldottunk meg eltérő léptékű feladatokat, egyvalami mindig közös volt bennünk, a szakma iránti

tisztelet, szeretet és a tanulni, fejlődni vágyás. A több mint 10 évnyi tapasztalatgyűjtés után mindhárman azt gondoljuk: minőségi, alaposan végiggondolt, műszakilag korrekt terveket határidőre kiadni minden szempontból kifizetődő, a megrendelőknek, a kivitelezőknek és a tervezőknek. A megrendelők tisztában lesznek azzal, hogy pontosan mit és milyen költségekkel tudnak megépíteni, a kivitelezők pedig olyan dokumentációt kapnak, amely jól érthető és megvalósítható.

Az épített környezet körülvesz minket. Célunk, hogy fenntartható, biztonságos és élhető környezetet tervezzünk, építsünk. Éppen ezért a folyamatos tanulásra, önfejlesztésre és a kreatív tervezési megoldásokra törekszünk a mindennapjaink során. Ehhez a legmodernebb eszközöket és szoftvereket használjuk.

Mindeközben folyamatosan szem előtt tartjuk, hogy az igények és megoldandó problémák mögött olyan emberek állnak, akiknek hasonló a céljuk, mint nekünk: minőséget alkotni.

Company history

How did we start?

Atlasz Engineering Ltd. was established in the summer of 2017, but its history began almost 20 years earlier in a dormitory room of the Budapest University of Technology and Economics.

The careers of the three of us has split after the university years. In addition to designing reinforced concrete structures for civil engineering and water-management, we gained experience and expertise in structural design of bridges and in the field of building constructions.

We worked for small, medium and large companies, designed in Hungary and for abroad. We have been involved in many engineering challenges from small tasks to large-scale, complex projects. We not only incorporate our experience gained at the desing-table into our work; lessons learned on construction sites as site supervisors or as experts also help us to make the right decisions in our design tasks.

Even though we dealt with different technical problems and solved tasks on a different scale, one thing we always had in common was the love and

respect of our profession and the desire to learn and develop. After more than 10 years of experience all three of us believe in providing quality, deliberate, technically correct documentation by the deadline. It pays off both for the customers, contractors and designers.

The built environment surrounds us. Our mission is to design and build a sustainable, safe and enjoyable environment. That is why we strive for continuous learning, self-improvement and creative design solutions in our everyday life.

It always pays off to provide quality, deliberate, technically correct documentation by the deadline. That is a benefit for everyone: our customers will know exactly what they can build and at what cost; and contractors will receive a documentation which is easy to understand and feasible. We use the most modern devices and software to reach this.

Meanwhile, we keep in mind, that behind the needs and tasks there are people who have the same goal as us: creating quality.

3d terv látvány
3d layout visualization

Céges adatok

Company info

Elérhetőségeink *Contact us*

» Székhely *Headquarters:*

H-1145 Budapest, Uzsoki utca 52. 3/2.

» Iroda *Office:* H-1107 Budapest, Makk utca 1. V. em. 73 a.

» E-mail: atlasz@atlaszmernokiroda.hu

» Web: www.atlaszmernokiroda.hu

» Cégjegyzékszám *Company registration number:*

01-09-301414

» Adószám *Vat number:* 26091851-2-42

» Közösségi adószám *Vat number with country code:*

HU26091851

» Bankszámlaszám *Bank account number:*

10400164-50526868-55571001

» Magyar Mérnöki Kamara nyilvántartási szám

Hungarian Chamber of Engineers' registration number

C-01-02872

» Baranovszky Ádám

+36 70 292 0250

baranovszky.adam@atlaszmernokiroda.hu

» Csáki Tibor

+36 30 496 9544

csaki.tibor@atlaszmernokiroda.hu

» Halász István

+36 20 395 3686

halasz.istvan@atlaszmernokiroda.hu



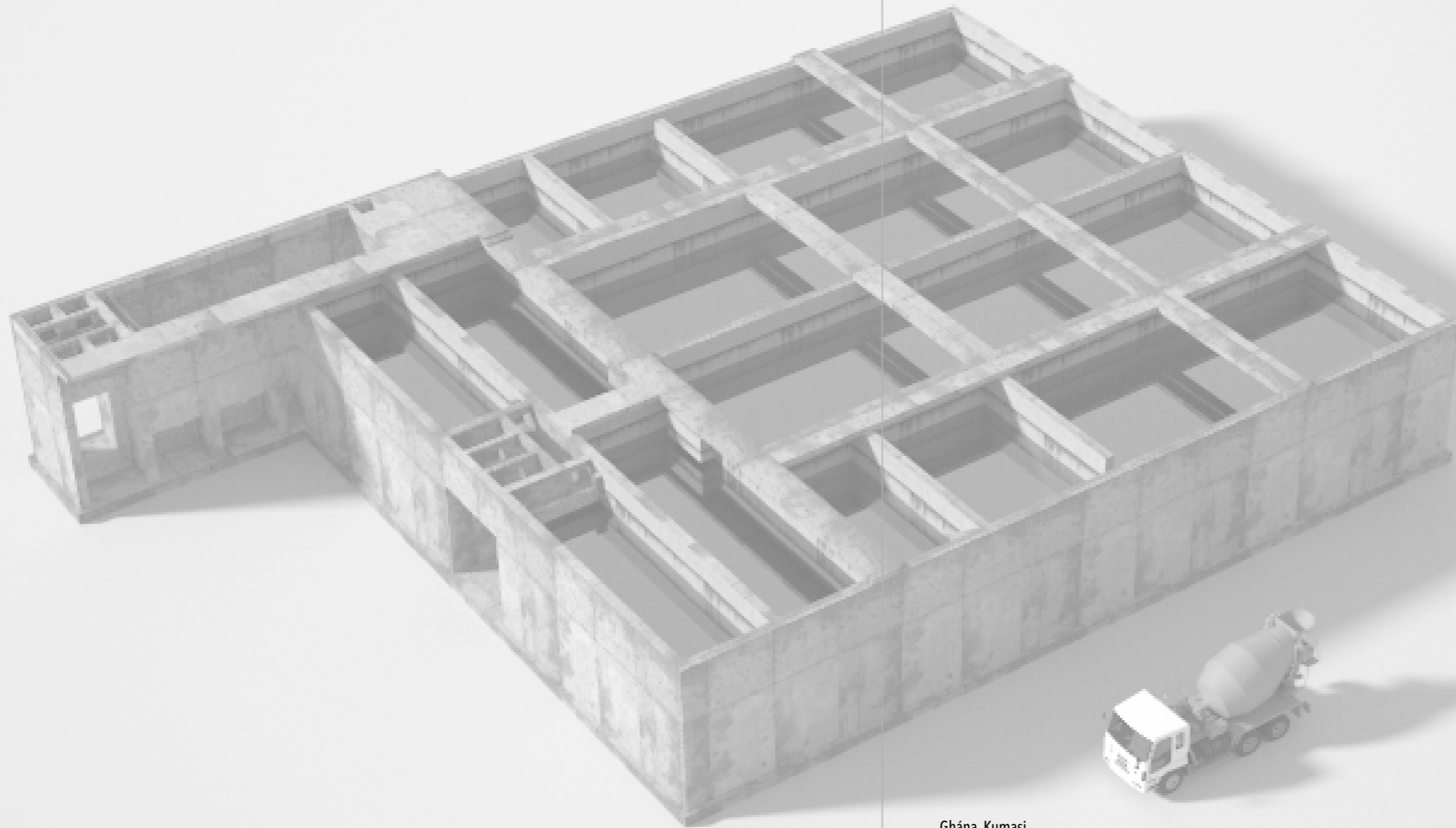
Iroda Office
H-1107 Budapest, Makk utca 1. V. em. 73 a.

Kiemelt referenciáink

Milyen szerkezeteket tervezünk?

Highlighted projects

What kind of projects are we working on?



Ghána, Kumasi
látványterv vizualization

Lakóépületek
Középületek
Hidak és műtárgyak
Szakvélemények

Dwelling houses
Public buildings
Bridges and other structures
Experties



Budapest
lakóépület *dwelling house*

- › Budapest, Ruthén út - családi lakóépület átalakítás - 2019
 - › Etyek - családi lakóépület - 2019
 - › Szekszárd - családi lakóépület - 2019
 - › Csömör - családi lakóépületek - 2019
- › Makkosmária, Megyei út - családi lakóépület átalakítás - 2019
- › Mogyoród, Szentjakab Parkfalu - családi lakóépület - 2019

- › Budapest, Fodor utca - családi lakóépület átalakítás - 2018
 - › Aszófő - nyaraló átalakítás - 2018
 - › Budapest II. János Pál pápa tér 178 lakásos társasház engedélyezési terv (generál tartószerkezet: Kristály Kft.) - 2018
- › Budapest, Orbán Balázs utca - utólagos nyíláskiváltás - 2018

- › Budapest, Kelep utca - mobilház - 2017
- › Budapest, Ráth György utca - villaépület - 2017
- › Budapest, Törökvesz út - villaépület - 2017
- › Budapest, Balázs Béla utca 58 lakásos társasház engedélyezési terv (generál tartószerkezet: Kristály Kft.) - 2017
- › Budakeszi, Zsolna utca - családi lakóépület átalakítás - 2017
- › Budapest, Zalai út - lakóépület átalakítás - 2017
- › Telki, Kórház fasor - családi lakóépület átalakítás - 2017



Bonyhád szennyvíztisztító telep
wastewater treatment plant

- › Budapest, Szent Margit Kórház átalakítás és bővítés - 2019
- › Répcelak, szennyvíztechnológiai épület - 2019
- › Miskolc, Patak utca - tanműhely átalakítása - 2019
- › Budapest, Szent Margit Kórház B épület szerver helyiség kialakítása - 2019
- › Budapest, Gyáli út - iroda átalakítás - 2019
- › Budapest, Onrobot iroda átalakítás - 2019
- › Győr, régi kecszgyár átalakítás - engedélyezési tervek - 2019

- › Budapest - UniCredit Bank székház átalakítás - 2018
- › Szirák - közösségi épületek - 2018
- › Budapest, Péterfy Kórház Pszichiátriai Osztály átalakítás engedélyezési tervek - 2018
- › Budapest, Mikszáth tér - Patika átalakítás - 2018
- › Budapest, Szent Margit Kórház A épület szemészeti megfigyelő kialakítása - 2018

- › Nyíregyháza - Lego Energia Épület - mélyalapozás - 2017
- › Budapest, MTA Kísérleti Orvostudományi Központ mélyalapozás - 2017
- › Szentendre - Ferences Gimnázium igazgatási szárny (generál tartószerkezet: Kenese Mérnöki Iroda Kft.) - 2017
- › Biatorbágy, Tópark városnegyed iroda ráépítés (generál tartószerkezet: Kristály Kft.) - 2017



Győr
Kocka Cube

Hidak és műtárgyak

- › M1 autópálya hidak - átalakítás és bővítés - 2020
- › Ghána, Tamale- szennyvíztelep - vb. műtárgyak - 2020

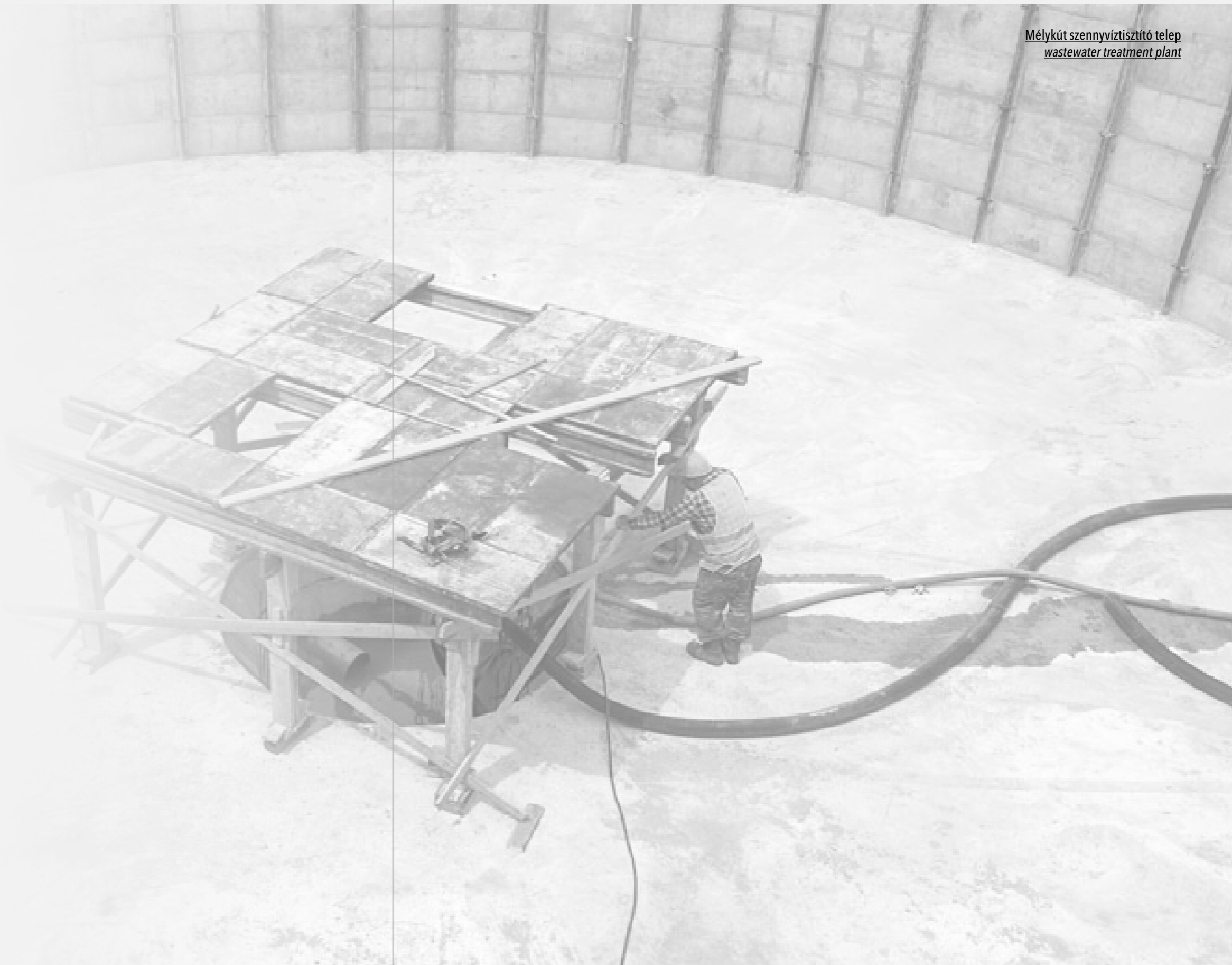
- › Ghána, Kumasi - szennyvíztelep - vb. műtárgyak - 2019
- › Dráva víz visszaengedő csillapító műtárgy - 2019
- › Zalaegerszeg - műtárgy megerősítés - 2019
- › Jászberény - információs oszlop - 2019
- › Budapest, Széna tér - információs oszlop - 2019
- › Budapest, Orczy út - távközlés kiváltás - 2019
- › Tápiószőlős - szennyvíztelep - vb. műtárgyak - 2019
- › Ságvár - gyalogos és kerékpáros híd - 2019
- › Ős-Dráva - vízépítési oldalműtárgyak kis- és nagyduzzasztók - 2019

- › Csömör - szennyvíztelep - vb. műtárgyak - 2018
- › Heves - szennyvíztelep - vb. műtárgyak - 2018
- › Nyergesújfalú - gyalogos és kerékpáros fahíd - 2018
- › Törökország - Ankara - kertészeti támfalak - 2018
- › Nádasd - szennyvíztelep - vb. műtárgyak - 2018
- › Budapest, SOTE 1 - személyfelvonó - 2018
- › Gödöllő, Szabadság tér - szökőkút megerősítés - 2018
- › Paks - csapadékvíz kis- és nagyműtárgyak - 2018
- › Dunaalmás - szennyvíztelep - vb. műtárgyak - 2018
- › Bonyhád - szennyvíztelep - vb. műtárgyak - 2018
- › Pusztaszabolcs - szennyvíztelep - vb. műtárgyak - 2018
- › Budapest, Testvérhegyi lejtő - gabion támfalak - 2018
- › Edelény - szennyvíztelep - vb. műtárgyak - 2018

- › Budapest, Krisztina krt. Buda Palota - vb. akna - 2017
- › Budapest, Péceli utca - MÁV rámpa - 2017
- › Hegyfalú - szennyvíztelep vb. műtárgyak - 2017
- › Szirmabesenyő - híd dilatáció - 2017
- › Budapest, Ilonka utca - támfal - 2017

Bridges and other structures

Mélykút szennyvíztisztító telep
wastewater treatment plant





Balaton műemléképület
historic building

- › Budapest, Dayka G. utca kollégiumi épület fszakvélemény - 2019
 - › Kővágóörs - lakóépület szakvélemény - 2019
 - › Szeged - szivattyúalap szakvélemény - 2019
 - › Budapest, Költő utca - lakóépület szakvélemény - 2019
 - › Budafok, Mária Terézia út - raktárépület szakvélemény - 2019
 - › MÁV Alsóhegy utca - lakóépület szakvélemény - 2019
- › MÁV Nagymaros - utasfelvételi épület és támfal szakvélemény - 2019
 - › Budapest, Mandula utca - társasház szakvélemény - 2019
 - › Győr régi kekszgyár - raktárépület - 2019
- › Nagykonda - sertéstelep szakvélemény - 2018
- › Tiszkécske, Vercse utca - nyaralóépület szakvélemény - 2018
- › Barosstelep, Érdliget és Érd felső vasúti mh. vb. akna szakvélemények - 2018
- › Budapest, Örkény színház - vasbeton fal szakvélemény - 2018
- › Budapest, Kisfaludy utca - társasház szakvélemény - 2018
- › Budapest, Budai Irgalmasrendi Kórház - földem szakvélemény - 2017
- › Zamárdi, Gáspár András utca - üdülőépület szakvélemény - 2017
- › Budapest, Zsombolyai utca - padló rétegrend szakvélemény - 2017
 - › Badacsonytomaj - lakóépület szakvélemény - 2017
 - › Sárospatak, Árpád utca - lakóépület szakvélemény - 2017
 - › Budapest Pinty utca - lakóépület szakvélemény - 2017
 - › Budaörs, Szabadság út - lakóépület szakvélemény - 2017



Baranovszky Ádám

Mosonmagyaróvár, 1981. 08. 25.
Hídszerkezet-tervező
Tartószerkezet-tervező
HT, T, SZÉS1, SZÉS12 01-14503
AT-ÉT-T-0185

Atlasz Mérnökiroda Kft.

1107 Budapest
Makk utca 1. V. em. 73 a.

+36 70 292 0250

baranovszky.adam@
atlaszmernokiroda.hu

www.atlaszmernokiroda.hu

angol, eszperantó középfo

AXISVM
Allplan Nemetschek
AutoCAD
MS Office
Adobe Creative Suite

Tervezői tevékenység

Hidak és műtárgyak engedélyezési és kivitelezési szintű tervezése, organizációs, technológiai és felújítási tervek készítése, hidak és műtárgyak vizsgálata.

Tanulmányok

1999-2006 Budapesti Műszaki és Gazdaságtudományi Egyetem - Építőmérnöki kar - Okl. építőmérnök
1995-1999 Pattantyús Ábrahám Géza Ipari Szakközépiskola, Győr

Munkahelyek

2017- Atlasz Mérnökiroda Kft.
munkakör: ügyvezető, statikus tervező
2014-2018 Unitef '83 Zrt.
munkakör: irányító tervező
2007-2014 Speciálterv Építőmérnöki Kft.
munkakör: tervező mérnök, irodavezető
2006-2007 Civil-Plan Mérnöki Szolgáltató Kft.
munkakör: tervező mérnök

Szakmai elismerések, díjak

2006 Scientia et Conscientia Alapítvány diplomadíj

Kiemelt referenciák

- » Hidak
- » Műtárgyak
- » Támfalak

Szakmai önéletrajz - Baranovszky Ádám

Hidak tervezése

- » M34 gyorsforgalmi út - Vásárosnamény-Záhony közötti szakasz engedélyezési terve (10 db híd)
- » M4 gyorsforgalmi út - II. szakasz hidak kiviteli terveinek készítése
- » M70 autóút Letenye-Tornyiszentmiklós (oh.) szakasz 2x2 forgalmi sávra történő bővítése, engedélyezési, kiviteli, valamint munkatérhatárolási tervek készítése
- » Vésztő Sebes-Körös vasúti acélhíd 36,190 m támaszközű mederszerkezet átépítése
- » M0 autóút északi szektor - 11. sz. főút és 10. sz. főút közötti szakasz és csomóponti elemei engedélyezési és ajánlati terveinek készítése
- » Szécsény-Pöstyénpuszta Pető (Pet'ov) közötti Ipoly folyó híd kiviteli terv, Ipoly ártéri híd (Galábocsi partak) kiviteli terv
- » Különszintű keresztezés Ferihegy térségében, 100. sz. vasútvonal (194+61,265 hmsz) - Üllői út, kiviteli és tenderterv (3 db híd, cölöpfalás mélyvezetés)
- » M0-M1 csomóponti rendszer M0 útgyűrű bővítése a 2+840 km sz-ig "M" ági íves híd az M1 ap. felett
- » Bratislava Prievoz - Ketelec R7 autópálya szakasz hidak tervezése
- » ROP projekt hídfelújítási munkák (BAZ megye) kiviteli tervek (10db híd)
- » M43 autópálya Makó-Országhatár szakasz hídjai kiviteli terv (16 db híd)
- » M60 autópálya 078 j. híd kiviteli terveinek készítése
- » Biatorbágy-Tata vasútvonal korszerűsítése felújítási és engedélyezési tervek készítése a III. fokú hídvizsgálatok alapján (14 műtárgy)
- » 21-es számú főút négy nyomúsítása engedélyezési és kiviteli tervek (2 db aluljáró, 1 db felüljáró)
- » Sopron-Szombathely-Szentgotthárd vv. 1331 + 64,17 hm szelvényben lévő közút feletti híd felújítási kiviteli terv

Műtárgyak tervezése

- » Budapest - 4-es metróvonal - Kelenföld pályaudvar metróállomás - zárófödémek, peronkijáratok, kihúzó műtárgy (résfalakkal határolt és NATM szerkezet)
- » Budapest-Esztergom vv. műtárgyai piliscsabai alagút előtti és utáni béléfalak megerősítése
- » Érd - szennyvíztisztító telep bővítése ciklikus műtárgyak kiviteli terveinek készítése
- » Szolnok - állomás (II. ütem) B0. hidak, műtárgyak terve, kapcsolódó műtárgyak, aknák (kiviteli terv), kegyeleti mosó, forgóváz-mosó
- » BORSODCHEM GT2 gázturbinájához kapcsolódó kémény áttörésének kiviteli terv készítése
- » Budapest - 4-es metróvonal - Népszínház utcai állomás - szellőzőalagút és kitérés
- » Észak-pesti Szennyvíztisztító Telep bővítése kiviteli tervek, tervezői művezetés
- » Budapest - 4-es metróvonal - Kelenföldi pályaudvar metróállomás - pajzsindító műtárgy Kitámasztó gerenda a "47" j. raszteren



Csáki Tibor

Miskolc, 1981. 03. 09.
Tartószerkezet-tervező
T, SZÉSI 01-13473

Atlasz Mérnökiroda Kft.

1107 Budapest
Makk utca 1. V. em. 73 a.

+36 30 496 9544

csaki.tibor@atlaszmernokiroda.hu

www.atlaszmernokiroda.hu

www.linkedin.com/in/tibor-csaki

angol középfo

AXISVM

Allplan Nemetschek

AutoCAD (VBexpress)

MS Office

Sketchup

Adobe Creative Suite

Tervezői tevékenység

Lakó- és középületek, ipari létesítmények és műemlékek, műtárgyak tanulmánytervének, engedélyezési dokumentációinak, tendertervének és kivitelezési tervdokumentációjának készítése; vasbeton-, acél- és faszerkezetek méretezése és tervezése.

Tanulmányok

- 2016-2018 Budapesti Gazdasági Egyetem
Mérnök-közgazdász
- 2012-2014 Magyar Mérnöki Kamara
Tartószerkezeti mesteriskola
- 1999-2007 Budapesti Műszaki és Gazdaságtudományi Egyetem - Építőmérnöki kar - Okl. építőmérnök
- 1995-1999 Földes Ferenc Gimnázium, Miskolc

Munkahelyek

- 2017- Atlasz Mérnökiroda Kft.
munkakör: ügyvezető, statikus tervező
- 2007-2017 Kenese Mérnöki Iroda Kft.
vezető tervező: Kenese István
munkakör: statikus tervező

Kiemelt referenciák

- » Középületek
Kulturális épületek, múzeum, oktatási és kutatási épületek, közigazgatási épületek
- » Műemlékek
Egyházi és szakrális épületek, művelődési ház, romlefedés, villaépületek átalakítása
- » Lakóépületek
Családi lakóépületek, társasházak
- » Műtárgyak
Vízépítési műtárgyak, medencék, támfalak, szobrok és installációk

Szakmai önéletrajz - Csáki Tibor

Középületek

- » Budapest - CEU Nádor utca 15. - könyvtárépület
építész: O'Donnell & Toumey, M-Teampannon
- » Budapest - Magyar Zene Háza
építész: Sou Fujimoto, M-Teampannon
- » Cegléd - sportcsarnok rekonstrukció
építész: M-Teampannon
- » Kaposvár - ügyészség építész: Madzin Attila
- » Balatonfüred - Radnóti Miklós Általános Iskola
Tornacsarnok bővítés építész: Madzin Attila
- » Göd - Piarista Szakiskola - parti műhely
építész: Golda János
- » Budapest - Keresztury Dezső Általános Iskola
felújítási munkák
építész: Mészáros Erzsébet, Szepesi János
- » Sárospatak - II. Rákóczi Ferenc Általános Iskola - átalakítás építész: Sugár Péter
- » Almásfüzitő - Azaum római tábor
építész: Molnos Attila
- » Vác - Piarista Gimnázium - átalakítás
építész: Kovács Zoltán és Mészáros Erzsébet
- » Budaörs - Csicsergő Óvoda
építész: Noll Tamás, Böröcz Ákos
- » Bicske - vasútállomás felvételi épület
generál tervező: Speciálterv Kft.
- » Zalaegerszeg - járműipari tesztpálya fogadó épület építész tervező: Noll Tamás

Lakóépületek

- » Budapest, Corvin sétány 119/B - 406 lakásos társasház építész: Gábor Kálmán
- » Győr, Szabadi utca - 20-30 lakásos társasházak építész: Szenderffy Gábor
- » Eger - családi lakóépület építész: Boldis Bettina
- » Budapest, XVI. kerület - családi lakóépület építész: Mészáros Erzsébet
- » Pomáz - családi lakóépület építész: Murka István
- » Tahi - családi lakóépület építész: Koszorú Lajos és Germán Tibor
- » Budakeszi - családi lakóépület építész: Tóth Róbert
- » Biatorbágy - családi lakóépület építész: Litkey Csaba
- » Vác - családi lakóépület átalakítás építész: Kroó Kornélia, Rakovszky Ágnes

Műemlékek

- » Budapest - Piarista Központ - rekonstrukció
építész: Golda János, Kovács Zoltán és Mészáros Erzsébet
- » Budapest - MOM Kulturális Központ felújítása
építész: Madzin Attila
- » Budapest, Március 15. tér - romlefedés
építész: Város Teampannon Kft.

Műtárgyak

- » Ausztria - Liaunig Múzeum - szobor
szobrászművész: Megyik János
építész: Szenderffy Gábor
- » Pécs - világító bogár - installáció
építész: Noll Márton



Halász István

Miskolc, 1981. 03. 16.

Tartószerkezet-tervező és -szakértő

Műszaki ellenőr

Felelős műszaki vezető

T, SZÉS1, GT, VZ, TÉ 01-12468

ME-É, ME-M, ME-VZ, ME-KÉ 01-50652

MV-É, MV-V, MV-VZ, MV-KÉ 01-50652

Atlasz Mérnökiroda Kft.

1107 Budapest

Makk utca 1. V. em. 73 a.



+36 20 395 3686



halasz.istvan@atlaszmernokiroda.hu



www.atlaszmernokiroda.hu



német középfolk, angol



AXISVM



Allplan Nemetschek

MS Office

GEO5

WinWatt

Tervezői tevékenység

Lakó- és középületek, ipari létesítmények, műtárgyak tanulmánytervének, engedélyezési dokumentációjának, tendertervének és kivitelezési tervdokumentációjának készítése; vasbeton-, acél- és faszervezetek méretezése és tervezése.

Tanulmányok

- 2012-2013 Építési műszaki ellenőr OKJ szakképzés
Építési műszaki ellenőr
- 2011 Épületenergetikai OKJ szakképzés
Épületenergetikai tanúsító
- 2006-2009 Nyugat-magyarországi Egyetem
Közgazdaságtudományi kar
Mérnök-közgazdász
- 1999-2005 Budapesti Műszaki és Gazdaságtudományi Egyetem - Építőmérnöki kar - Okl. építőmérnök
- 1995-1999 Kós Károly Építőipari Szakközépiskola
Miskolc

Munkahelyek

- 2017- Atlasz Mérnökiroda Kft.
munkakör: ügyvezető, statikus tervező
- 2014-2018 Kristály Kft.
munkakör: statikus tervező
- 2008-2018 Eferte Kft., Fugro Consult Kft., Egom-Terv Kft.
egyéni megbízással: statikus tervező
- 2005-2014 Mélyépterv Komplex Zrt.
munkakör: statikus tervező

Szakmai elismerések, díjak

- 2011 Fiatal Statikus Díj elismerő oklevél
- 2004 Építőkari hídépítő verseny I. helyezés

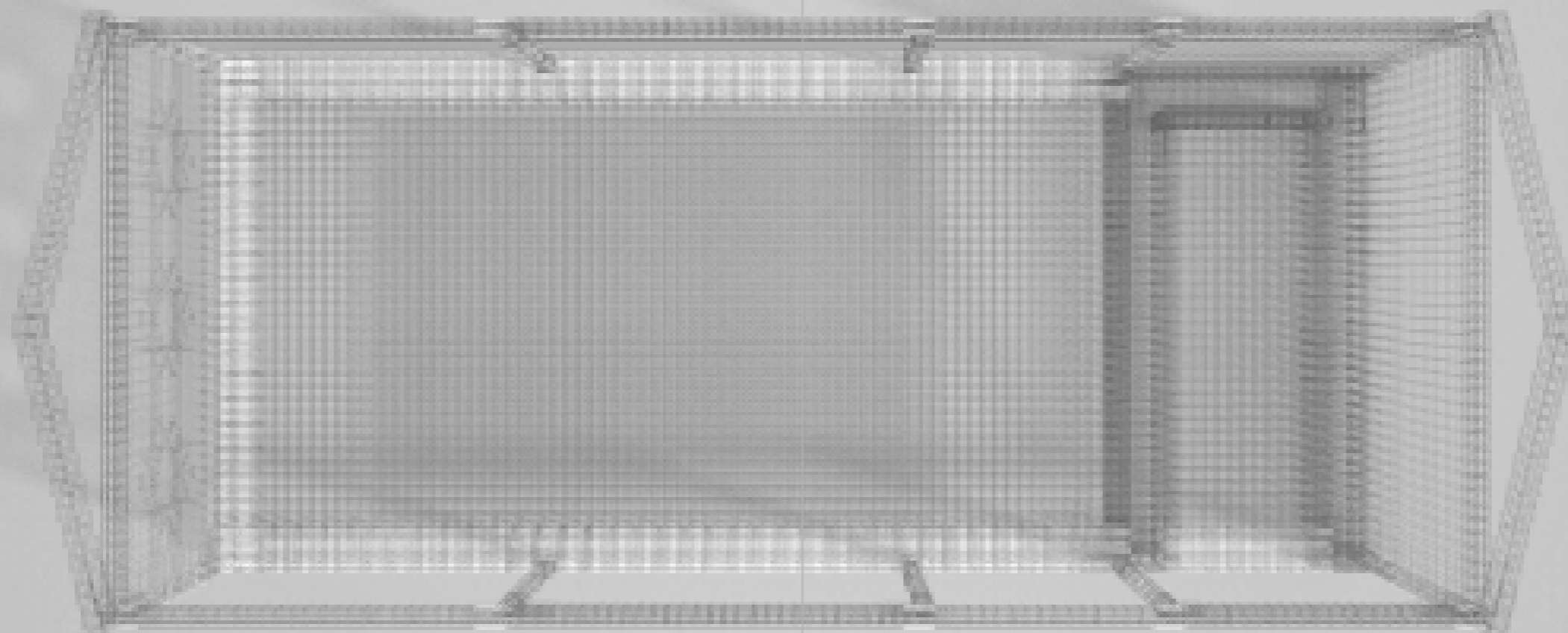
Szakmai önéletrajz - Halász István

Műtárgyak

- » Mélykút - szennyvíztisztító telep
- » Siófok - Sió csatorna bevezetés tiltóműtárgy
- » Visegrád - elsőrendű árvízvédelmi földmű
- » Homasita - autóalkatrész-gyártó csarnoképület
- » Szentes - szennyvíztisztító telep
- » Siófok - szennyvíztisztító telep
- » Hercegszántó - szennyvíztisztító telep
- » Nagycenk - szennyvíztisztító telep
- » Szeged - belvárosi árvízvédelmi rendszer fejlesztése
- » Nyíregyháza - LEGO - játékelemgyár bővítése
- » Erdőbénye - juhtartó telep fejlesztése
- » Dunavecse - dörzsgerendákat tartó cölöpök kiviteli tervezése kikötői hajóálláshoz
- » Szentgyörgyvölgy - marhaistálló
- » Budapest - FÁMA Gyógykozmetikai és Vegyszeti Kft. - gyártóüzem
- » Tiszaújváros - MOL Petrolkémia Zrt. szennyvíztisztító rendszer fejlesztésének, 3. ütem keretében tervezett BTEX mentesítő műtárgy tartószerkezeti kiviteli tervezése
- » Környe - Pork Kft. - sertésletelepe
- » Tiszapalkonya - TVK Nyrt. - TVK/TIFO telephelyeinek ipari vízellátása
- » Győr - Audi csarnok alapozása
- » Budapest - angyalföldi nyomócsőpár Meder utcai csőhídjának hordalékmentesítése
- » Szeged - belvárosi árvízvédelmi rendszer fejlesztése
- » Miskolc - szennyvíztisztító telep iszapkezelésének fejlesztése
- » Dunakeszi - szennyvíztisztító telep felújítása, iszaprohasztók rekonstrukciója
- » Oroszország, Jekatyerinburg 1,3 MW szivattyúalap tervezése
- » Szeged - Napfényfürdő Aquapolis
- » Etyek - Korda filmstúdió - vízmedence, tűzivíz szivóakna, csarnok alapozás
- » Budapest III. kerület, Pók utca - átemelő szennyvíz- és hígított víz nyomócsövek behúzás és segédszerkezetei
- » Kőröshegyi völgyhíd - csapadékvíz elvezetése és műtárgyai

Épületek

- » Budapest, Taksony utca
134 lakásos társasház tervezése
- » Érd, Iparos utca - INTERSPAR áruház
Göngyölegtaroló fedett szín acélszerkezet
- » Győr - MTESZ színház átépítése és felújítása
- » Siófok - óvoda rekonstrukció - kiviteli tervezés
- » Budapest, Leonardo da Vinci u.
Nyolcszintes lakóépület tervezése
- » Budapest, Kisfaludy utca
Tízszintes lakóépület áttervezése
- » Biatorbágy - Tópark épületkomplexum
áttervezése (acél és vasbeton), szakértés
- » Budapest, Fehérvári út
120 lakásos társasház tervezése
- » Budapest, Hűvösvölgyi út
Villaépület átépítése
- » Budapest, Hamzsabégi út
Társasház emeletaráépítésének tervezése
- » Budaörs, Szabadság út 301.
Kürt irodaház bővítése
- » Budapest, Bem tér
Radetzky laktanya bontás utáni helyreállítása
- » Budapest, Kolbányi Géza utca
Kétszintes iker társasház tervezése



Ghána Kumasi fúvó gépház vasalás
blower house reinforcement



Kövess minket



www.atlasmernokiroda.hu



www.facebook.com/atlasmernokiroda



www.instagram.com/atlasmernokiroda

Follow us



www.youtube.com/atlasmernokiroda



www.linkedin.com/atlasmernokiroda



www.anchor.fm/atlasz



» Székhely *Headquarters*: H-1145 Budapest, Uzsoki utca 52. 3/2.

» Iroda *Office*: H-1107 Budapest, Makk utca 1. V. em. 73 a.

» E-mail: atlasz@atlaszmernokiroda.hu

» Web: www.atlaszmernokiroda.hu

Copyright © 2020 Atlasz Mérnökiroda Kft.